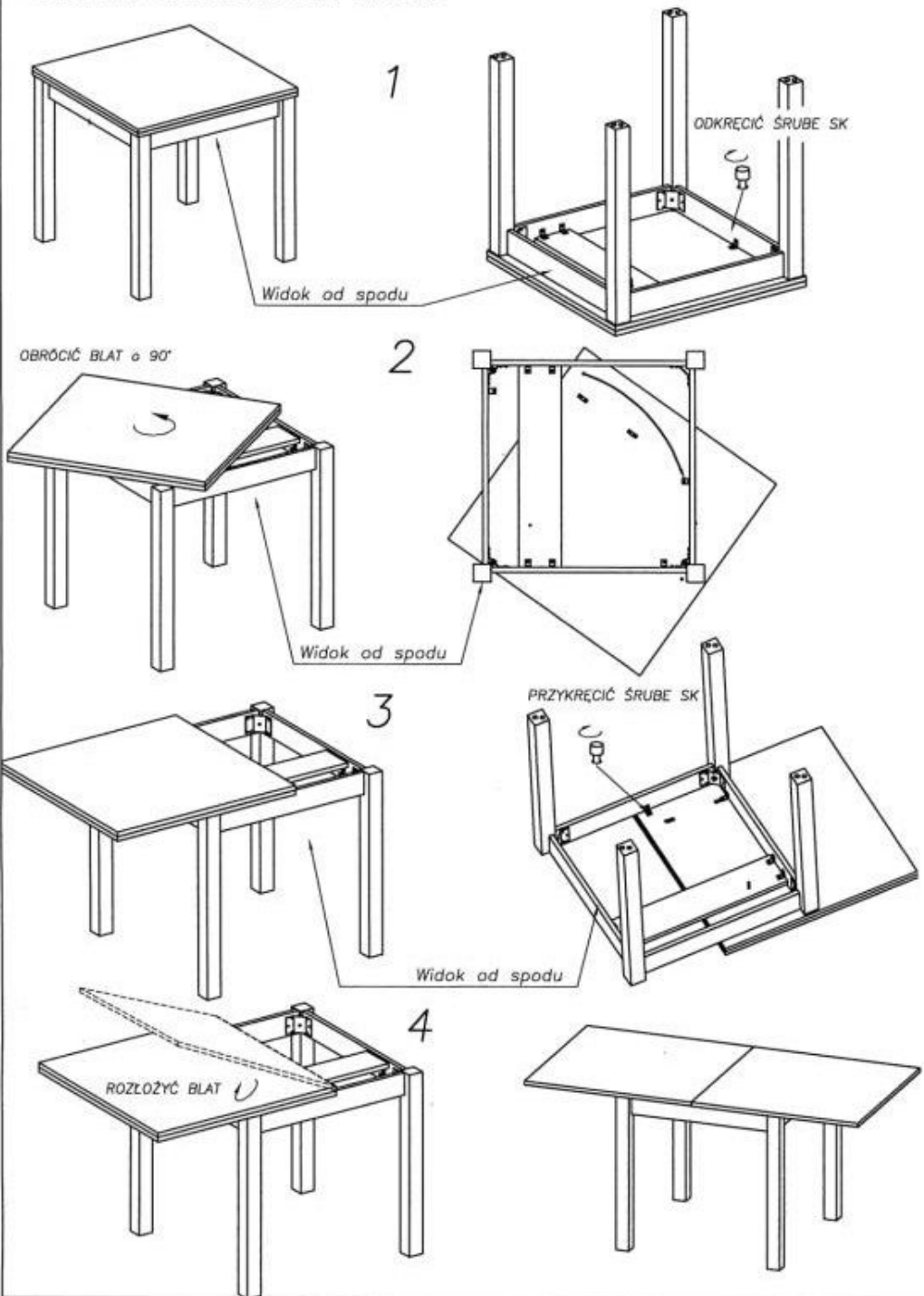
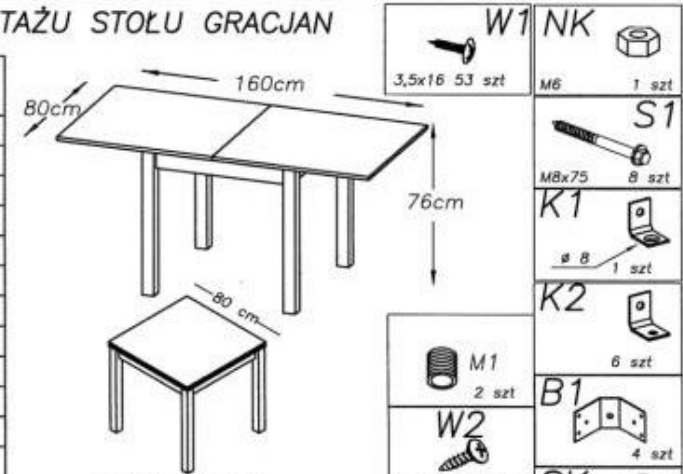


SCHEMAT ROZKŁADANIA STOŁU



SCHEMAT MONTAŻU STOŁU GRACJAN

ELEMENTY STOŁU WG OZNACZENIA	ILOŚĆ szt.
E1- NOGA	4
E24- BLAT	2
E5- OSKRZYNYA	4
S1- ŚRUBA M8x75	4
W1- WKREŚ 3,5x16	53
NK- NAKRĘTKA M6	1
K1-KĄTOWNIK ø8	1
K2-KĄTOWNIK	6
B1-BLACHA	4
SK-ŚRUBA KONTRUJĄCA	1
OP1-OPÓR	2
PR1-OBROTNIKA	1
PODKŁADKA POD NAKRĘTKĘ	1
D1-WSPÓRNIK	1
Stopka	8
W2-kręś 3,5x16mm	12
Z1-zawias	2
M1-mufa M6	2

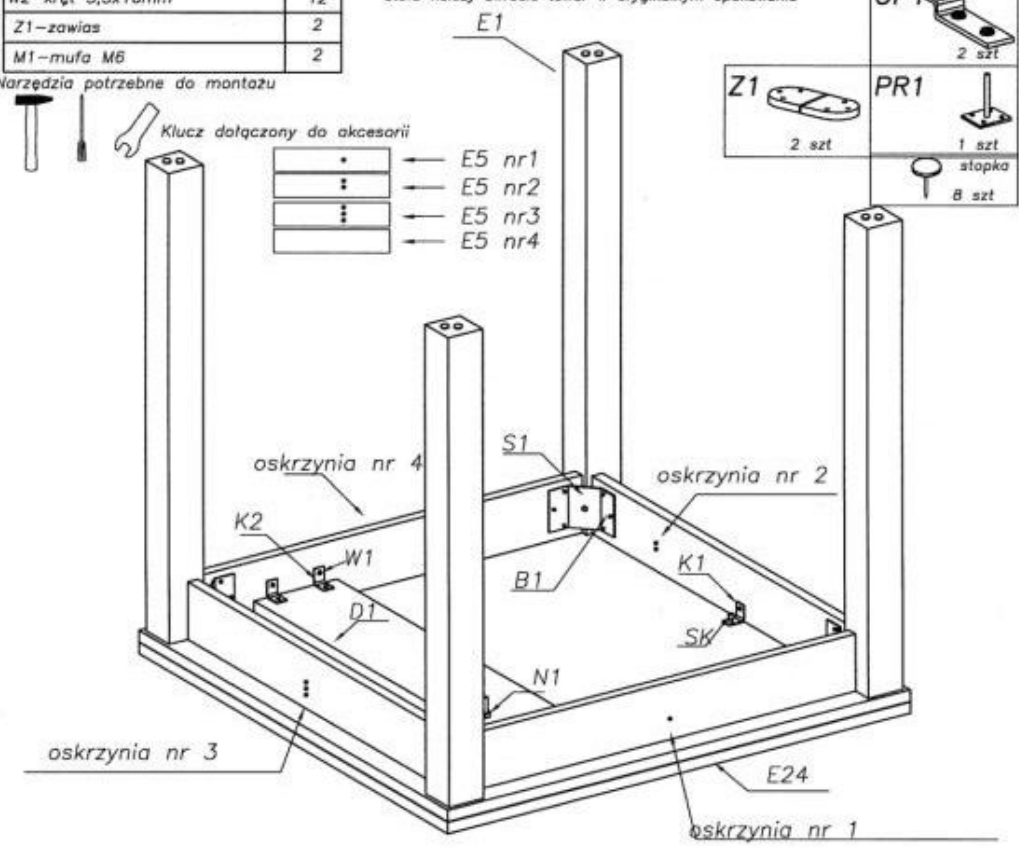


UWAGA DLA UŻYTKOWNIKA
Po wyłaniu jakiegokolwiek płynów na elementy stołu należy niezwłocznie usunąć je wycierając do sucha.
Po otworzeniu kartonu należy sprawdzić stan wizualny i techniczny poszczególnych elementów stołu. W przypadku jakiegokolwiek uszkodzeń elementów stołu należy zwrócić towar w oryginalnym opakowaniu.

Narzędzia potrzebne do montażu



Klucz dołączony do akcesorii



W1 NK 3,5x16 53 szt M6 1 szt

S1 M8x75 8 szt

K1 ø 8 1 szt

K2 6 szt

B1 4 szt

SK 1 szt

OP1 2 szt

PR1 1 szt

Z1 2 szt

Stopka 8 szt

M1 2 szt

W2 3,5x16 12 szt

NOWOŚĆ

