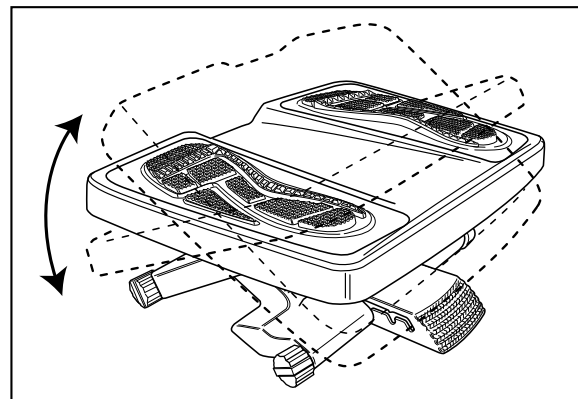
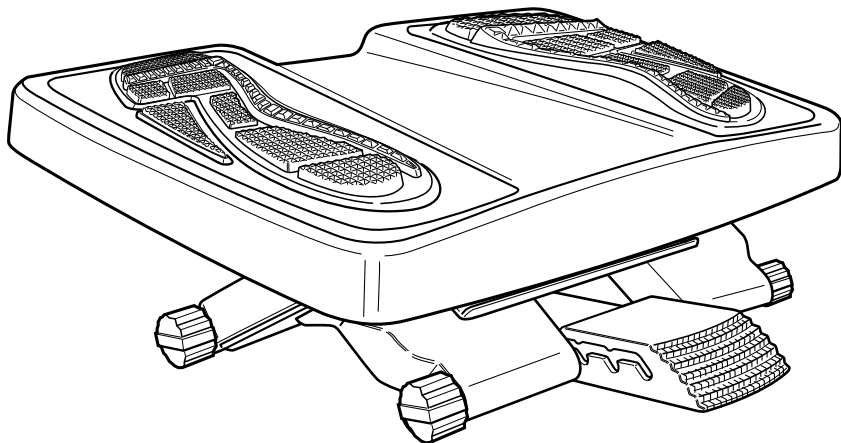
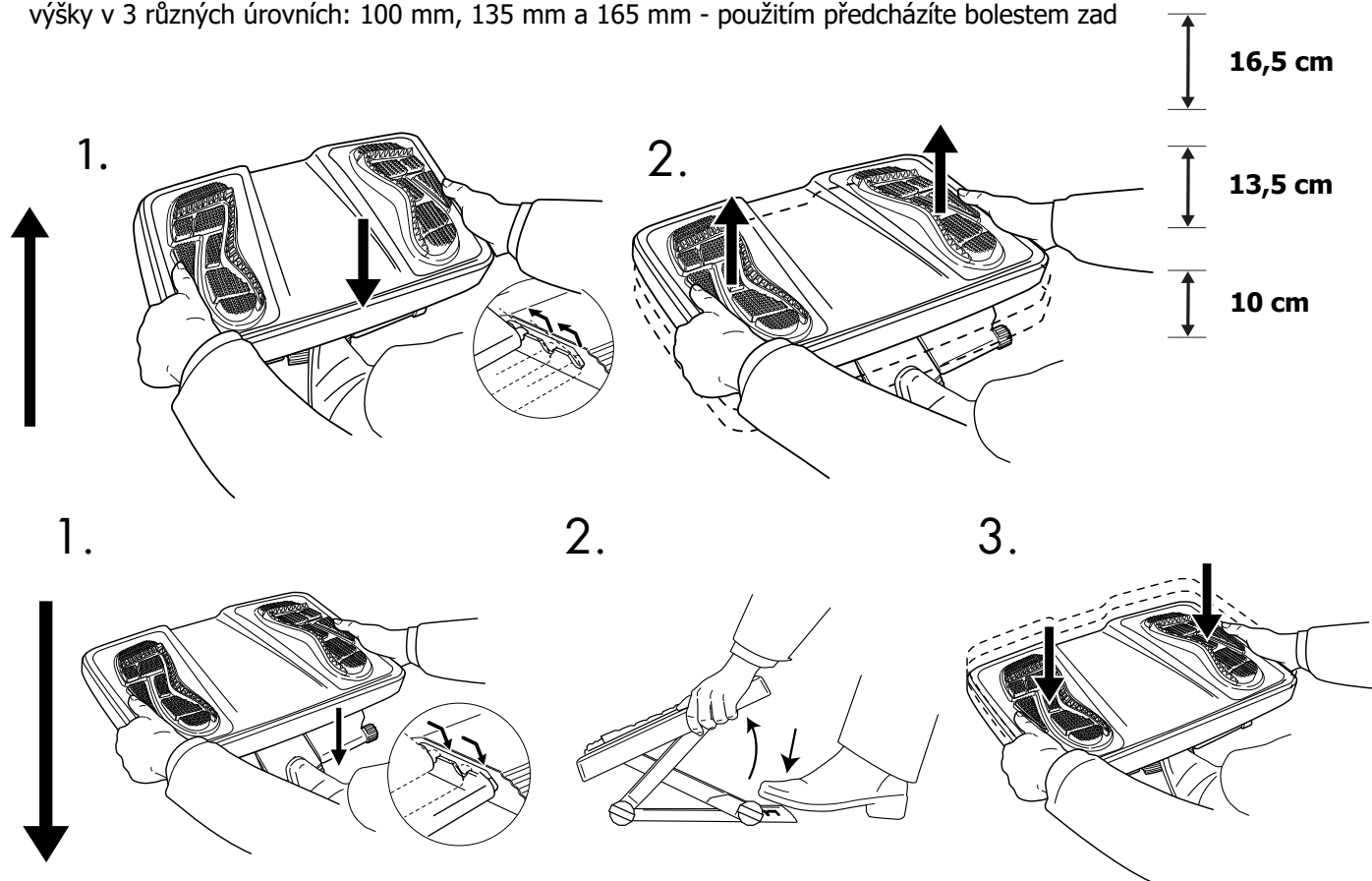


- inovativní **pryžový masážní povrch** pro regeneraci unavených chodidel při práci



- nastavitelný úhel naklonění (do 25°) umožňuje kolébavý pohyb zlepšující oběh krve
- nůžkový systém nastavení výšky v 3 různých úrovních: 100 mm, 135 mm a 165 mm - použitím předcházíte bolestem zad



- Ergonomická podpěra nutí k aktivnímu sezení a končetiny nejsou ve strnulé poloze, tím podporuje žilní návrat krve k srdečnímu svalu a předchází bolestem zad.